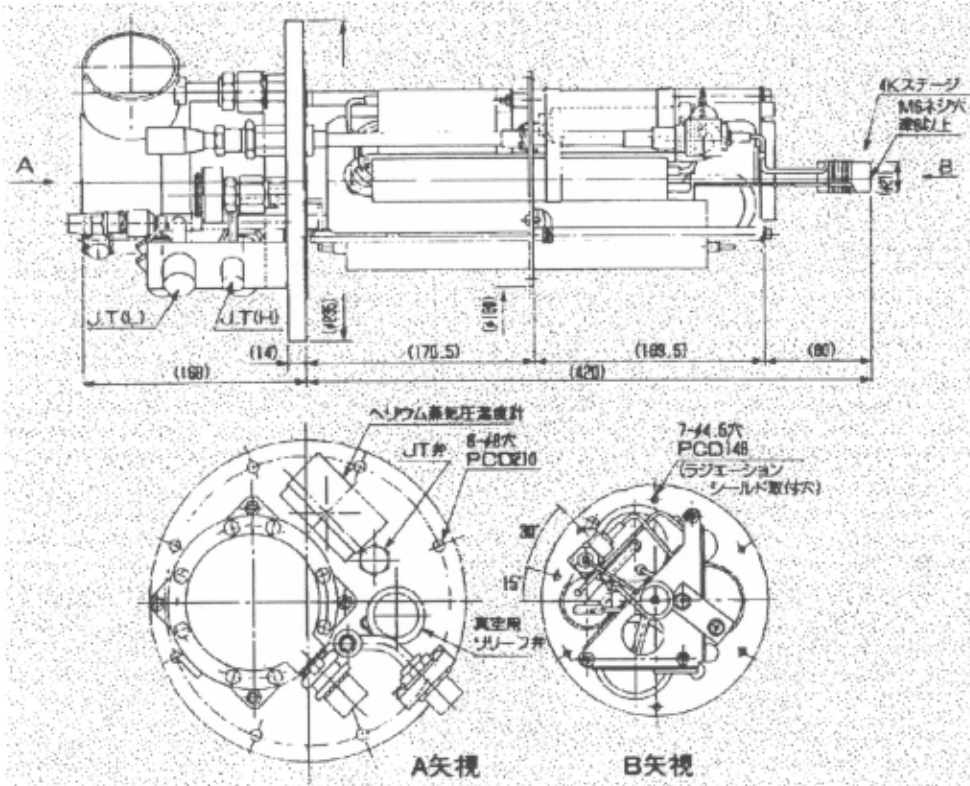


V304SC



標準仕様

冷凍機ユニット型式	V304SC
冷凍能力 (3rdステージ)(@4.3K)	1.0/1.2W (50/60Hz)
到達温度	4.2K
ユニット設置周囲温度	4~38℃
定期メンテナンス時間	10,000時間
寸法	φ245×H630mm
製品質量	約18kg
組合せ圧縮機ユニット型式	U304CW