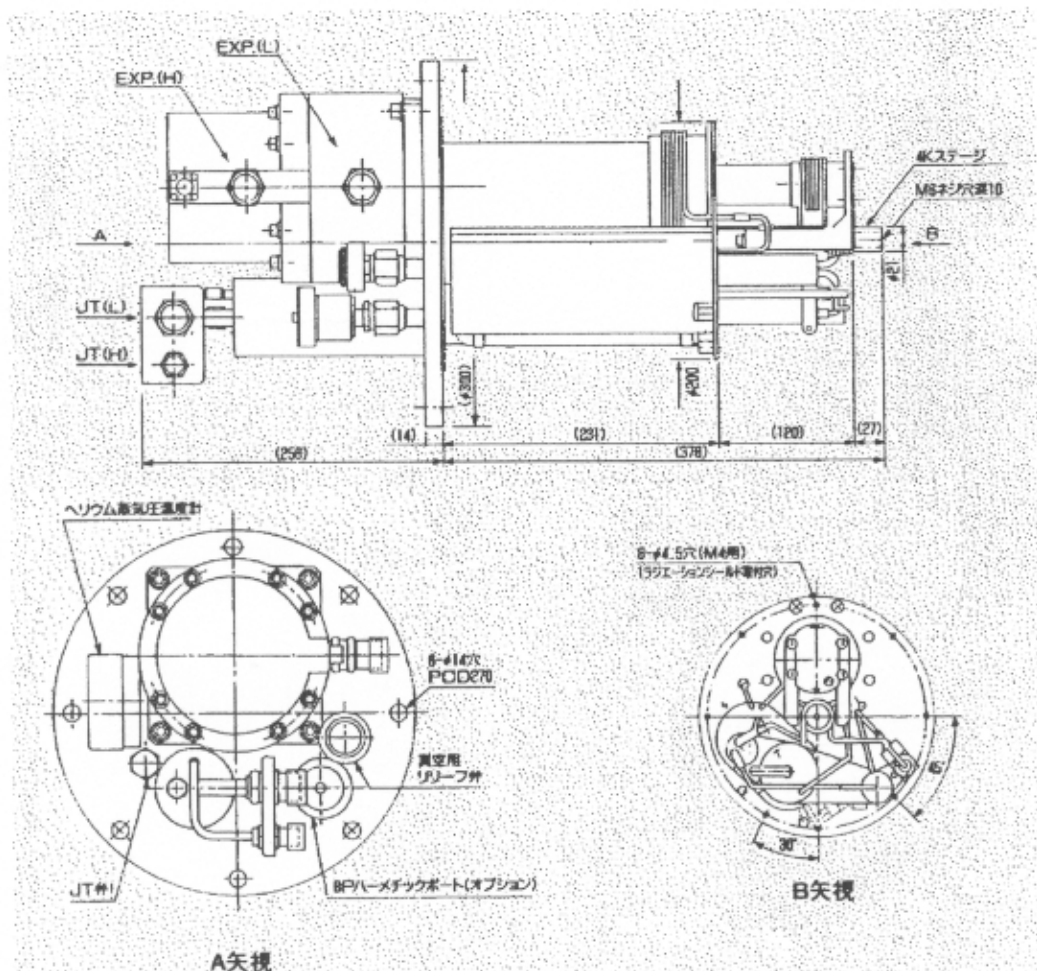


V308SC



標準仕様

冷凍機ユニット型式	V308SC
冷凍能力 (3rdステージ)(@4.3K)	3.0 / 3.5 W (50/60Hz)
到達温度	4.2 K
ユニット設置周囲温度	4 ~ 38°C
定期メンテナンス時間	10,000時間
寸法	φ300 × H640mm
製品質量	約 35 kg
組合せ圧縮機ユニット型式	U308CW